

VEILIGHEIDSINFORMATIE

Deze ontvochtiger mag niet worden gebruikt in ruimten onder de volgende omstandigheden:

- Potentieel explosieve atmosfeer
- Agressieve atmosferen
- Met een hoge concentratie aan oplosmiddelen
- Een extreem hoge verhouding van stof



Houd kinderen uit de buurt: Laat kinderen niet in de buurt van dit toestel spelen, wat kan leiden tot letsel. Zorg ervoor dat het apparaat ontoegankelijk is voor kinderen als het niet wordt gebruikt. Dit apparaat is niet bedoeld voor gebruik door personen (inclusief kinderen) met verminderde fysieke, zintuiglijke of mentale mogelijkheden, of een gebrek aan ervaring en kennis, tenzij zij toezicht of instructies hebben gekregen over het gebruik van het apparaat door een persoon die verantwoordelijk is voor hun veiligheid.

Houd het toestel geaard: Gebruik het apparaat altijd met een geaarde stekker en een geaard stopcontact. Een geaarde stekker is een essentiële veiligheidsfunctie die het risico op schokken of brand helpt verminderen.

Bescherm het netsnoer tegen schade: Gebruik een apparaat nooit met een beschadigd netsnoer, omdat dit kan leiden tot elektrische of brandgevaarlijke situaties. Als het netsnoer beschadigd is, moet het worden vervangen door een snoer van hetzelfde type en dezelfde stroomsterkte.

Verlengkabels: Verlengkabels moeten geaard zijn en in staat zijn om de juiste spanningen aan het apparaat te leveren.

Externe Timers: Bedien de ontvochtiger nooit met een externe timer. Dit kan de interne componenten beschadigen en zal de levensduur van het product verkorten. Het gebruik van het apparaat met een externe timer zal de garantie ongeldig maken.

Ga voorzichtig te werk: Laat de ontvochtiger niet vallen, gooien of neerstorten. Een ruwe behandeling kan de componenten of de bedrading beschadigen en een gevaarlijke toestand veroorzaken.

Gebruik op een stabiele ondergrond: Gebruik het apparaat altijd op een stabiele, vlakke ondergrond, bijvoorbeeld de vloer of een sterk aanrecht, zodat de ontvochtiger niet kan vallen en letsel kan veroorzaken.

Blijf uit het water: Bedien het apparaat nooit in gepoold of staand water, omdat dit een risico op letsel door elektrische schokken met zich mee kan brengen. Niet buitenshuis opslaan of gebruiken. Als de elektrische bedrading of onderdelen nat worden, droogt u ze grondig af voordat u het apparaat gebruikt. Gebruik in geval van twijfel de ontvochtiger niet en raadpleeg een gekwalificeerde elektricien of een door Meaco goedgekeurde technicus.

Laat geen water op de ontvochtiger druppelen: Laat geen water op de luchtontvochtiger druppelen.

Houd de luchtinlaten vrij: Verstop of blokkeer de luchtinlaten niet door de ontvochtiger te dicht bij gordijnen, muren of iets anders te plaatsen dat de luchtinlaat beperkt. Dit kan leiden tot oververhitting van het apparaat en een brand of elektrisch gevaar.

Houd de filter schoon: Er zit een filter op de luchtinlaat om te voorkomen dat er stof in de ontvochtiger terecht komt. Als u het stof en vuil op het filter laat opbouwen, zal de druk op de ventilatormotor worden verhoogd en zal de hoeveelheid water die uit de lucht wordt afgezogen worden verminderd. Het niet reinigen van de filter verkort de levensduur van de ontvochtiger, verhoogt het energieverbruik en vermindert de waterafzuiging. Gelieve de filter minimaal wekelijks te onderzoeken en te reinigen.

Houd de elektrische componenten droog: Laat nooit water in de elektrische componenten van de ontvochtiger komen. Als deze gebieden om welke reden dan ook nat worden, droogt u ze grondig af voordat u de ontvochtiger gebruikt. Gebruik in geval van twijfel de ontvochtiger niet en raadpleeg een gekwalificeerde elektricien of een door Meaco erkende technicus.

De gebruiker moet de gebruiksaanwijzing ter beschikking stellen aan de gebruiker en ervoor zorgen dat de gebruiker de handleiding begrijpt.



De Meaco 50Lm-v2 Ontvochtiger gebruikt het nieuwe R290 koelgas om te voldoen aan de Europese milieuriichtlijnen. R290 is beter voor het milieu en maakt deel uit van pogingen om de opwarming van de aarde te verminderen, omdat het een laag broeikas effect (GWP) heeft.

Bij het gebruik van de Meaco 50Lm-v2 Ontvochtiger moet u rekening houden met het volgende:

- Deze ontvochtiger gebruikt ongeveer 230 gram R290 koelmiddel dat ontvlambaar is, daarom maakt het deel uit van een gesloten systeem en mag het alleen worden onderhouden door een getrainde Meaco ingenieur.
- Gebruik of bewaar deze luchtontvochtiger niet in een ruimte kleiner dan 12m² om brand of explosiegevaar te voorkomen als er een lek van koelmiddel is en het gas in contact komt met een ontstekingsbron.
- Gebruik het toestel niet in een ruimte met continue ontstekingsbronnen, bijvoorbeeld open vuur, gashaarden of kookplaten, sigaretten of andere ontstekingsbronnen.
- Gebruik geen andere middelen om het ontdooiproces te versnellen of te reinigen dan die welke worden aanbevolen door een getrainde Meaco ingenieur.
- Als de luchtontvochtiger wordt geïnstalleerd, gebruikt of opgeslagen in een niet-geventileerde ruimte, dan moet de ruimte zo worden ontworpen dat er geen koudemiddellekken ontstaan die kunnen leiden tot brand of een explosie als gevolg van de ontsteking van het koudemiddel door een werkende elektrische verwarming, werkende gasapparaten of andere ontstekingsbronnen.
- R290 koelgas is geurloos.
- Niet doorboren of verbranden tijdens of na de levensduur van het apparaat. Aan het einde van de levensduur moet u zich ontdoen van het toestel in overeenstemming met de plaatselijke recyclingvoorschriften.
- Als er schade is aan het apparaat, gebruik het dan niet en neem contact op met Meaco of uw dealer.
- Zoals bij alle luchtontvochtigers moet u de ontvochtiger altijd rechtop houden en 24 uur lang rechtop laten staan voordat u hem na ontvangst gebruikt.



Het niet opvolgen van deze instructies kan leiden tot brand, schade aan eigendommen, ernstig letsel of mogelijk de dood.

Personen die het koelmiddelcircuit bedienen of werken, moeten beschikken over de juiste certificering, afgegeven door een nationale erkende organisatie die de deskundigheid in het omgaan met brandbare koudemiddelen garandeert volgens een specifieke evaluatie die is erkend door de nationale verenigingen in de sector en die voldoet aan de meest recente R290-richtlijnen.

Onderhoud mag alleen worden uitgevoerd door een door Meaco-erkende monteur die originele Meaco-onderdelen gebruikt om schade aan het apparaat en mogelijk letsel bij de monteur te voorkomen.

ALGEMEEN ADVIES

- Voordat u uw ontvochtiger voor de eerste keer in gebruik neemt, moet u de gebruiksaanwijzing zorgvuldig bestuderen.
- Na ontvangst van de ontvochtiger moet u het apparaat controleren op eventuele transportschade. In geval van schade dient u de afzender onmiddellijk op de hoogte te stellen.
- Bewaar de verpakking van de ontvochtiger op een veilige plaats om het apparaat veilig te kunnen versturen als het een servicebeurt nodig heeft. Om ruimte te besparen, kunt u eenvoudigweg met een mes door de plakstrip snijden en de kartonnen doos opvouwen.

ONTVOCHTIGINGSPRINCIPES

Deze ontvochtiger is ontworpen om de luchtvochtigheid in een gebouw of een deel van een gebouw te verminderen. Het doel is om vochtschade te voorkomen en om natte materialen zoals tapijt, vloeren, muren, meubels, inhoud, hout en constructiematerialen uit te drogen.

Deze luchtontvochtiger kan de vorming van condensatie voorkomen, de luchtvochtigheid verminderen en de gewenste relatieve luchtvochtigheid constant houden. De tijd die nodig is voor de luchtontvochtiger om een ruimte te drogen en het gewenste vochtigheidsniveau te bereiken is afhankelijk van de omgevingsomstandigheden in de ruimte. Bijvoorbeeld, het aantal luchtwisselingen met de buitenlucht, eventuele vochtbronnen en de kamertemperatuur kunnen allemaal het ontvochtigingsproces versnellen of vertragen.

De luchtontvochtiger werkt volgens de condensatieprincipes met warmteterugwinning. De ventilator haalt de vochtige lucht uit de kamer, in en over een filter, en vervolgens door een verdamper. Hier wordt de lucht gekoeld tot onder het dauwpunt, zodat de waterdamp van de lucht een condensaat vormt op de spoelen, dat in het interne reservoir stroomt en klaar is om te worden weggegoten. De gekoelde en gedroogde lucht wordt weer verwarmd door een condensor. Door de ruimtelucht herhaaldelijk door de luchtontvochtiger te laten stromen, wordt het vochtgehalte en de relatieve luchtvochtigheid van de lucht verminderd.

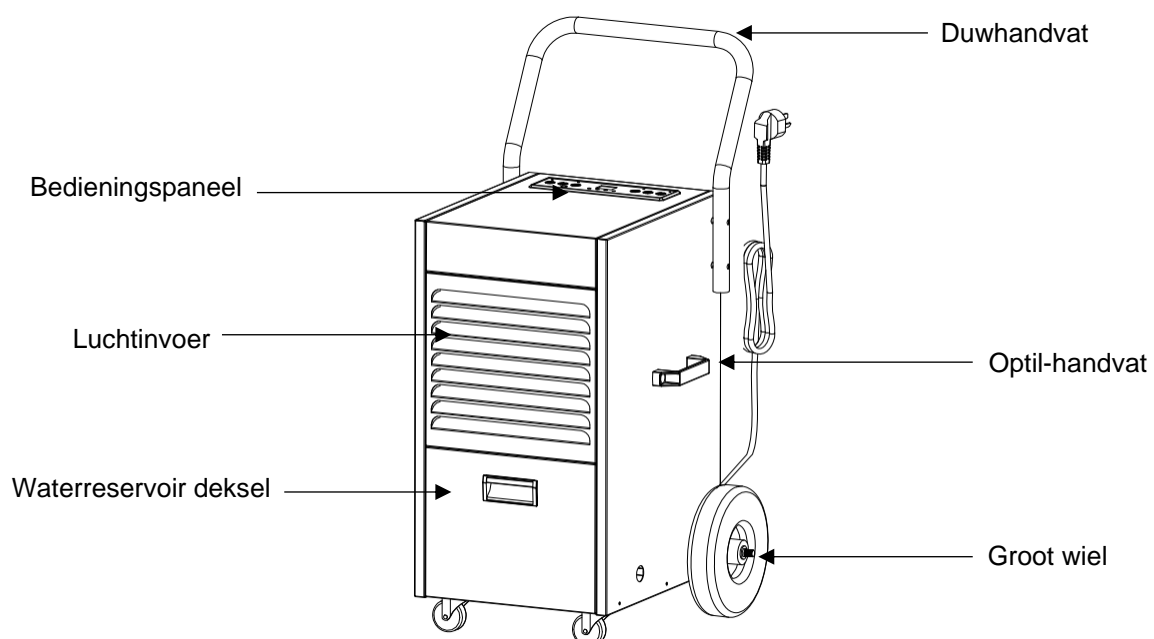
OPSTELLING EN TRANSPORT

De volgende instructies moeten in acht worden genomen:

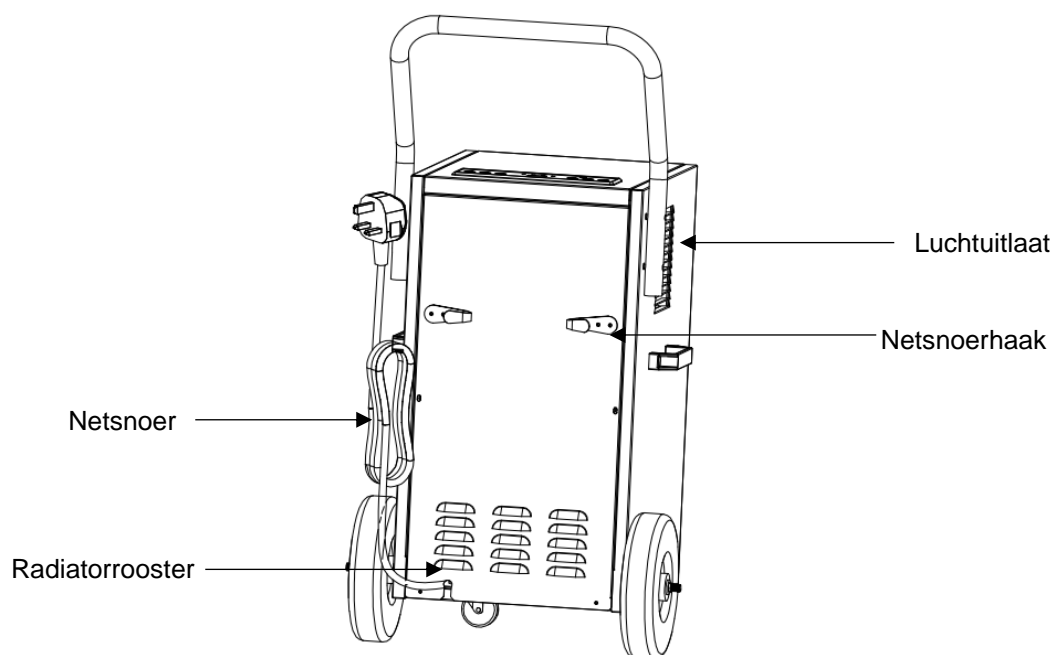
- Laat de luchtontvochtiger voor gebruik 24 uur rechtop staan.
- Steek de stekker direct in het stopcontact en het apparaat gaat automatisch in de continue modus. Zorg ervoor dat er ten minste 30 cm ruimte rond het apparaat is om voldoende luchtstroom mogelijk te maken. De luchtinlaat en de luchtuitlaat mogen niet worden afgedekt terwijl de luchtontvochtiger in werking is.
- Zorg ervoor dat het waterreservoir goed op zijn plaats zit. Het apparaat wordt alleen ingeschakeld als de watertank goed vastzit.
- Als u de luchtontvochtiger moet verplaatsen, moet deze worden uitgeschakeld met de aan/uitknop op het apparaat. De stekker moet uit het stopcontact worden gehaald en het waterreservoir moet worden geleegd. Voor het transport moet de luchtontvochtiger alleen op een vlakke ondergrond worden vastgezet en moet worden voorkomen dat de luchtontvochtiger gaat rollen. De luchtontvochtiger moet altijd verticaal worden getransporteerd - als de luchtontvochtiger gedurende een paar minuten in een horizontale positie heeft gestaan, moet u de luchtontvochtiger minstens 8 uur rechtop laten staan voordat u hem in gebruik neemt. Hierdoor kan de olie terug in de compressor lopen.

PRODUCTIDENTIFICATIE

Voorkant van de ontvochtiger



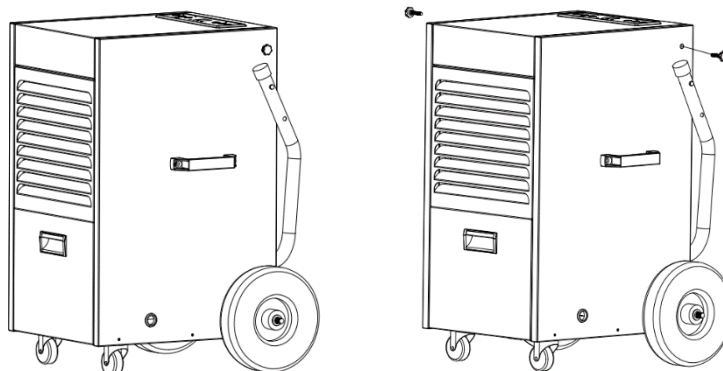
Achterkant van de ontvochtiger



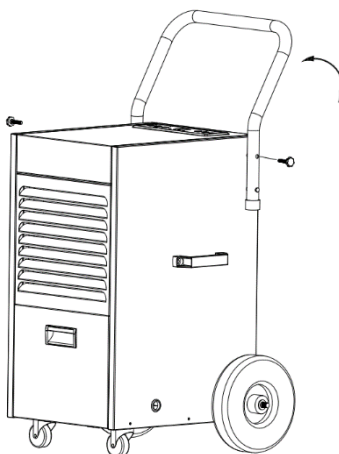
INSTALLATIE

Voor gebruik

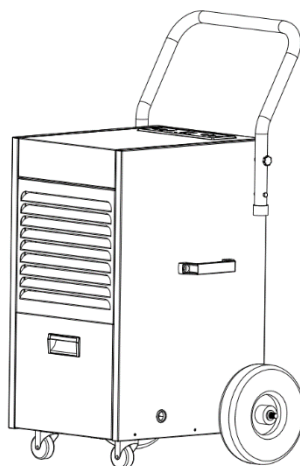
1. Haal de luchtontvochtiger uit de verpakking en haal de handschroef eraf.



2. Draai de duwbeugel, richt hem op de plaats van het gat en draai vervolgens de handschroeven aan.

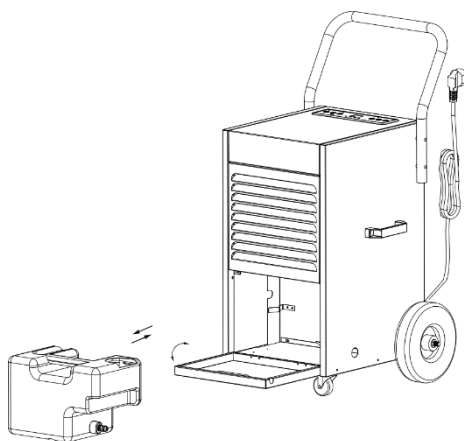


3. Installatie volbracht.



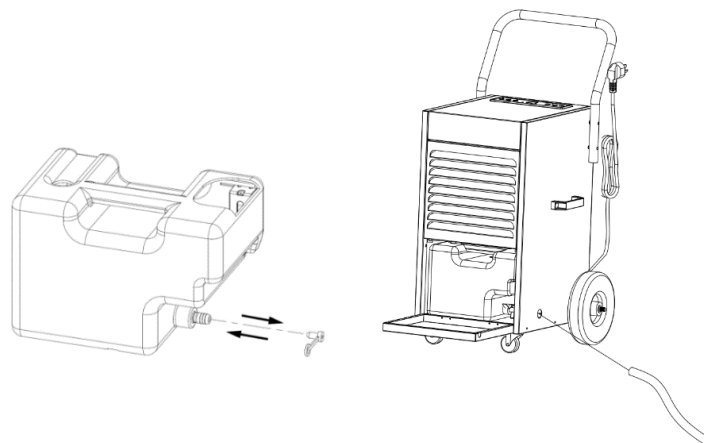
Het waterreservoir ledigen

1. Als het waterreservoir vol is, gaat het lampje 'FULL' branden.
2. De luchtontvochtiger zal ook een zoemend geluid maken - om dit te stoppen, drukt u op de aan/uit-knop om de machine uit te schakelen.
3. Om het waterreservoir te legen, opent u het frontpaneel. Houd het waterreservoir bij de handgreep vast en trek het er horizontaal uit.
4. Leeg het water en plaats het waterreservoir opnieuw. Sluit het voorpaneel. De luchtontvochtiger blijft draaien op de vorige instelling.

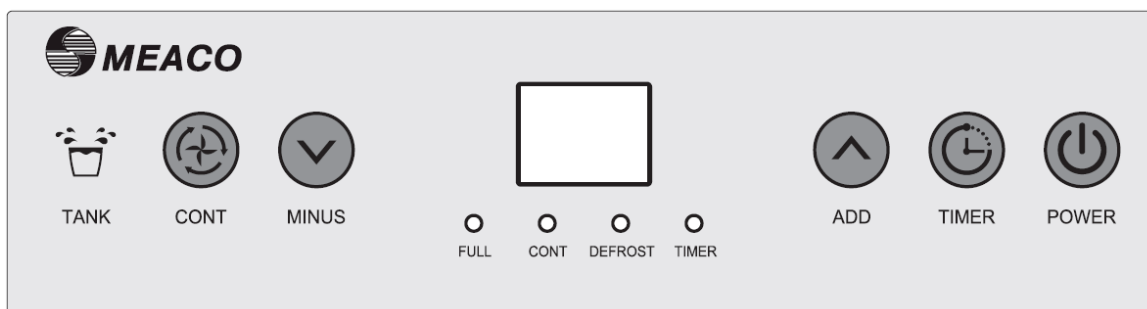


Continue afwatering

1. Open het frontpaneel, verwijder het waterreservoir en maak de inhoud ervan leeg.
2. Verwijder de stekker en bevestig de afvoerpijp aan de connector. Leid de pijp naar de gewenste afvoeropening voordat u de luchtontvochtiger inschakelt.
3. Zorg ervoor dat het waterreservoir en de afvoerleiding niet geblokkeerd zijn. Sluit het voorpaneel.
4. Het uiteinde van de afvoerbuis mag niet hoger zijn dan het afvoergat. Als het uiteinde van de afvoerpijp niet hoger is dan het afvoergat, zal het water niet weglopen en kan het de interne onderdelen van de luchtontvochtiger beschadigen.
5. Als u wilt stoppen met het continu aftappen en het water via het waterreservoir wilt legen, zorg er dan voor dat u de stekker weer in het stopcontact steekt.



CONTROLEPANEEL EN BEDIENING



Aan/uit-knop

Druk op de aan/uit-knop om de luchtontvochtiger in te schakelen. De LED lampjes gaan branden en de luchtontvochtiger gaat automatisch in de continue modus. Het display zal het relatieve vochtigheidsniveau weergeven. De compressor staat aan. Druk nogmaals op de aan/uit-knop om naar de stand-by modus te gaan - de compressor wordt uitgeschakeld en het display toont '- -'.

Timer-knop

Druk op de timertoets terwijl de luchtontvochtiger in stand-by staat om een aan-timer in te stellen. Gebruik de min- en voeg toetsen om het aantal uren in te stellen waarin u de luchtontvochtiger wilt inschakelen. Zodra het aftellen klaar is, zullen de ventilator en de compressor worden aangezet.

Druk op de timer-knop terwijl de luchtontvochtiger draait om een off timer in te stellen. Gebruik de plus- en minus-knoppen toe om het aantal uren dat u de luchtontvochtiger wilt uitschakelen in te stellen. Als het aftellen klaar is, zullen de ventilator en de compressor worden uitgeschakeld.

Druk drie seconden op de timer-knop om de huidige temperatuur te zien. Na tien seconden zal het display teruggaan naar de relatieve luchtvochtigheid.

Plus-knop

Gebruik de plus-knop om het ingestelde streefvochtigheidsniveau te verhogen. Met elke druk op de knop wordt het vochtigheidsniveau met 5% per uur verhoogd.

Minus-knop

Gebruik de minus-knop om het ingestelde streefvochtigheidsniveau te verlagen. Bij elke druk op de toets zal de luchtvochtigheid met 5% dalen.

Opmerking: het standaard streefvochtigheidsniveau is 50%. De plus- en minus-knop bewegen zich in de volgende volgorde door de vochtigheidsniveaus:

20% - 25% - 30% - 35% - 40% - 45% - 50% - 55% - 60% - 65% - 70% - 75% - 80% - 85% - 90%

Doorlopende knop

In de continue modus zal de luchtontvochtiger blijven draaien totdat de instelling wordt gewijzigd, de luchtontvochtiger handmatig wordt uitgeschakeld of de timer is afgelopen (ongeacht het vochtigheidsniveau).

ANDERE FUNCTIES

AUTOMATISCH ONTDOOISYSTEEM

Tijdens de normale ontvochtigingsoperatie kan er zich ijs vormen op de verdamper. Deze ontvochtiger is uitgerust met een automatisch heet-gas ontdooisysteem, als er ijs wordt gedetecteerd door de temperatuursensor, zal het automatisch ontdooien volgens het volgende principe:

- Een temperatuursensor meet de toestand in het kritische gebied van de verdamper.
- Het zendt een elektrisch signaal naar de elektronische hoofdprintplaat. Het is ontworpen om frequente ontdooicycli en het daaruit voortvloeiende rendementsverlies te vermijden.
- Het relais schakelt de ventilator uit en opent tegelijkertijd de magneetwaarde.
- Het hete gas wordt in de verdamper geleid tot deze volledig ijsvrij is.
- Vervolgens werkt de ontvochtiger weer in de normale modus wanneer de temperatuursensor +7 graden meet.
- De tijd tussen de ontdooicycli bedraagt 20 minuten, telkens wanneer het apparaat weer normaal functioneert.

GEHEUGENFUNCTIE / AUTOMATISCHE HERSTART

Wanneer de luchtontvochtiger wordt uitgeschakeld, hetzij door de netspanning of via een stroomonderbreking, zal de luchtontvochtiger, wanneer deze weer wordt ingeschakeld, in dezelfde instellingen blijven draaien als voorheen.

Als u de luchtontvochtiger wilt resetten naar de standaard fabrieksinstellingen, schakel de luchtontvochtiger dan uit met de netsnoerknop, haal de stekker uit het stopcontact, wacht een paar minuten, steek de stekker weer in het stopcontact en schakel het apparaat dan weer in met de netspanning.

ONDERHOUD

Schakel altijd de stroom uit en ontkoppel de hoofdkabel voordat u onderhoud uitvoert.

ELEKTRISCH SYSTEEM CONTROLEREN

- Controleer het elektrische snoer regelmatig op beschadigingen.

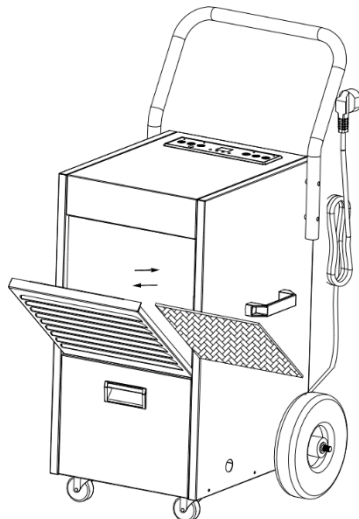
HET SCHOONMAKEN VAN DE BUITENKANT

- Maak de buitenkant schoon met een zachte, droge doek. Als het apparaat extreem vuil is, gebruik dan een mild reinigingsmiddel of veeg de luchtontvochtiger af met een licht vochtige doek. Spuit het apparaat nooit nat met water.

HET SCHOONMAKEN VAN DE FILTER

Bij regelmatig gebruik kan het filter verstopt raken met stof en vuildeeltjes. Het filter moet minimaal om de twee weken worden gereinigd (als u dit niet doet, kan de garantie van het apparaat komen te vervallen). Gebruik de volgende stappen:

- Trek aan het rooster van het voorpaneel om toegang te krijgen tot het filter.
- Verwijder de filter uit de luchtontvochtiger.
- Reinig beide zijden van het filter met het uiteinde van een stofzuiger of zeepwater niet warmer dan 40°C. Spoel en droog volledig af voordat u het apparaat weer in de luchtontvochtiger plaatst.



OPSLAG

Als de machine gedurende een lange periode niet wordt gebruikt, neem dan de volgende stappen:

1. Trek de stekker uit het stopcontact en maak het waterreservoir leeg. Laat het waterreservoir en de luchtontvochtiger volledig drogen, dit kan enkele dagen duren.
2. Maak de filter schoon en bewaar het apparaat op een stofvrije plaats, niet in direct zonlicht, bij voorkeur afgedekt met een vel plastic.

SPECIFICATIES

ELEKTRISCHE VERBINDINGEN

Deze ontvochtiger is ontworpen om te werken in een 230V~50Hz elektrische installatie. Zorg ervoor dat de stopcontacten zijn aangesloten op de aarde en dat alle veiligheidsmaatregelen zijn genomen.

GEBRUIKSOMSTANDIGHEDEN

Deze ontvochtiger kan worden gebruikt binnen een omgevingstemperatuurbereik van +5°C tot +32°C, en met een relatieve luchtvochtigheid van 20%rh tot 90%rh. Het is geschikt voor toepassingen in woongebouwen, kantoren, musea, archieven, garages en opslagruimten.

Temperatuurbereik		+5 °C / +38°C
Relatief luchtvochtigheidsbereik		20% - 90% relatieve luchtvochtigheid
Nominale spanning		230V / 50Hz
Geluidsdruk niveau		<52dB(A)
Reservoirinhoud		5.5 liter
Energieverbruik bij 30°C en 80% relatieve luchtvochtigheid		650W
Koelmiddel		R290 / 230g
Droog-capaciteit (L/24U)	30°C en 80% relatieve luchtvochtigheid	50 liter per dag in de continue modus
	26.7°C en 60% relatieve luchtvochtigheid	28.7 liter per dag in de continue modus
Ontvochtiger afmetingen (HWD)		892 x 469 x 474 mm
Nettogewicht		36 kg

PROBLEEMOPLOSSING

PROBLEEM	OORZAAK	OPLOSSING
E1	Fout in de temperatuursensor	Gelieve Meaco to contacteren
E2	Fout in de vochtigheidssensor	Gelieve Meaco to contacteren
CL	De kamertemperatuur is lager dan 5°C	De luchtontvochtiger werkt alleen tussen 5°C en 38°C
CH	De kamertemperatuur is hoger dan 38°C	De luchtontvochtiger werkt alleen tussen 5°C en 38°C
LO	De luchtvochtigheid in de ruimte is lager dan 20%	De luchtvochtigheid is te laag, er is geen vocht om te verzamelen
HI	De luchtvochtigheid in de ruimte is zeer hoog en boven 95%	Stel de luchtontvochtiger in op de continue modus of om een streefvochtigheid van 50% te bereiken

Als u contact wilt opnemen met Meaco, gebruik dan de onderstaande contactgegevens.

Contact e-mail: customerservice@meaco.com / service@meaco.com

Live Chat: www.meaco.com

GARANTIE EN KLANTENDIENST

Er zit twee jaar fabrieksgarantie op uw ontvochtiger vanaf de datum van aankoop. Registreer uw aankoop op <https://meaco.com/warranty-register> - als bedankje wordt u maandelijks gratis opgenomen in onze prijsverloting om de David Shepard Wildlife Foundation te steunen. Door te registreren kunnen we u ook op de hoogte houden van alle belangrijke ontwikkelingen met betrekking tot uw product.

Binnen de twee jaar fabrieksgarantie worden alle fabricagefouten gratis gerepareerd.

Het volgende is van toepassing:

1. Reparaties of vervanging van onderdelen tijdens de garantieperiode leiden niet tot een verlenging van de garantieperiode.
2. De garantie vervalt indien er wijzigingen zijn aangebracht, er geen originele onderdelen zijn gemonteerd of indien de luchtcirculatie door een derde partij is gerepareerd.
3. Onderdelen die aan normale slijtage onderhevig zijn, vallen niet onder de garantie.
4. De garantie is alleen geldig op vertoon van het originele, ongewijzigde en van een datum voorziene aankoopbewijs.
5. De garantie dekt geen schade die wordt veroorzaakt door handelingen die afwijken van de in de gebruikershandleiding beschreven handelingen of door verwaarlozing.
6. De garantie dekt geen gebreken die worden veroorzaakt door vuil of door producten van derden.
7. De garantie dekt geen toevallige schade.
8. Alle vorderingen tot schadevergoeding, inclusief gevolgschade, worden niet gehonoreerd.
9. Bij gebruik van een extern schakelapparaat dat de ontvochtiger via het lichtnet in- of uitschakelt, vervalt de garantie.

Voor de volledige lijst van de garantiebepalingen en -voorwaarden kunt u terecht bij: www.meaco.com/warranty-terms.

Om onnodige kosten te voorkomen, raden wij u aan om altijd eerst de gebruikershandleiding zorgvuldig te lezen. Als dit geen oplossing biedt, bel Meaco en wij helpen u graag verder.

Deze ontvochtiger is in het Verenigd Koninkrijk en de EU geïmporteerd door:

*Meaco (UK) Limited
Meaco House
Parklands
Railton Road
Guildford
GU2 9JX*

*E-mailadres: service@meaco.com
Website: www.meaco.com*

<p>Noteer hier, voor toekomstige referentie, uw aankoopdatum en waar u de ontvochtiger heeft gekocht:</p> <p><i>Aankoopdatum:</i></p> <p>Aangekocht bij www.meaco.com (zo niet, dan kunt u hieronder de naam van de leverancier noteren).</p> <p><i>Naam van leverancier:</i></p>
--

Als uw ontvochtiger op enig moment een storing ontwikkelt, neem dan contact met ons op en we zullen altijd proberen u zo goed mogelijk te helpen.

Houd de originele doos en de verpakking van uw apparaat bij de hand voor het geval we de ontvochtiger in de toekomst bij u moeten ophalen voor een reparatie/service.



Deze markering geeft aan dat dit product niet samen met ander huishoudelijk afval in het Verenigd Koninkrijk en de EU mag worden weggegooid. Om mogelijke schade aan het milieu of de menselijke gezondheid door ongecontroleerde afvalverwijdering te voorkomen, moet het op verantwoorde wijze worden gerecycled om het duurzame hergebruik van materiële hulpbronnen te bevorderen. Om uw gebruikte apparaat te retourneren, gebruikt u de retournerings- en verzamelsystemen of neemt u contact op met de detailhandelaar waar het product is gekocht. Zij kunnen dit product meenemen voor milieuveilige recycling.

